

PRIJAVNICA ZA SODELOVANJE PONUDNIKOV KNJIG IN DRUGIH TISKANIH TER ELEKTRONSKIH EDICIJ

1. ROK PRIJAVE: **30. april 2010**

2. ROK PRIJAVE: **30. junij 2010**

datum prijave: _____

Naziv pokrovitelja, razstavljalca, oglaševalca: _____

Točni naziv plačnika: _____

Naslov in sedež plačnika: _____

Poštna številka: _____ Kraj: _____

Davčni zavezanec: da ne ID za DDV: _____

Matična številka: _____ Transakcijski račun: _____

Kontaktna oseba: _____ Funkcija: _____

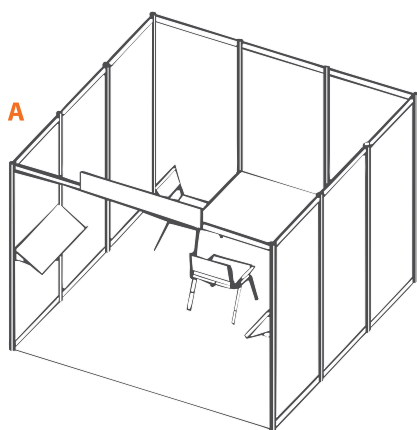
Telefon: _____ Faks: _____ GSM: _____

E-pošta: _____ Spletna stran: _____

Odgovorna oseba: _____ Funkcija: _____

Prosimo vas, da zgoraj navedete točne podatke, saj jih bomo uporabili za izdajo računov in za promocijo vaše organizacije/podjetja preko razpisanih oblik.

1 AKTIVNA PREDSTAVITEV NA TIPSKEM RAZSTAVNEM PROSTORU V IZMERI 9m²



A Najem prostora brez dodatne opreme:

Opremljen razstavni prostor vsebuje:

- predelne stene in 2 polici
- mizo in 2 stola
- tipsko tablo z izdelanim napisom razstavljalca

Cena opremljenega razstavnega prostora znaša: 660 €

(20 % DDV ni vštet v ceno).

B Najem prostora z dodatno opremo:

Opremljen razstavni prostor vsebuje:

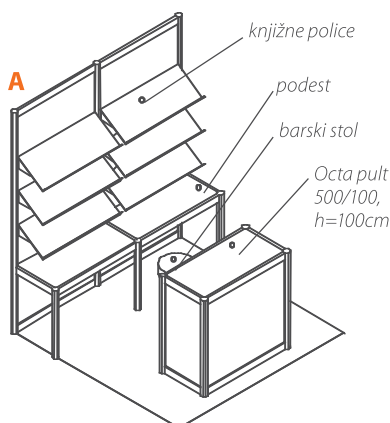
- predelne stene in 21 polic
- mizo in 2 stola
- tipsko tablo z izdelanim napisom razstavljalca

Cena opremljenega razstavnega prostora z dodatno opremo znaša: 898 €

(20 % DDV ni vštet v ceno).

Naročamo opremljen razstavni prostor v izmeri 9m² z / brez dodatno opremo.
(ustrezno obkrožite)

2 AKTIVNA PREDSTAVITEV NA KNJIŽNI POLICI V PARKU PONUDBE KNJIG IN DRUGIH TISKANIH TER ELEKTRONSKIH EDICIJ



A Najem prostora z dvojnimi prostostoječimi panojem v izmeri 4m²:

Razstavni prostor vsebuje:

- 2 panoja
- 6 polic in 2 podesta
- stol
- pult

Cena razstavnega prostora znaša: 375 €

(20 % DDV ni vštet v ceno).

B Najem prostora z enojnim prostostoječim panojem (v izmeri 2 m²):

Razstavni prostor vsebuje:

- 1 pano
- 3 police in 1 podest
- stol

Cena razstavnega prostora znaša: 210 €

(20 % DDV ni vštet v ceno).

Cena neopremljenega razstavnega prostora znaša: 65 € / m² (20 % DDV ni vštet v ceno).

Naročamo neopremljen razstavni prostor v izmeri _____ m²

(možnost zakupa 1 ali več knjižnih polic)

Cena najema ene knjižne police znaša: 65 € (20% DDV ni vštet v ceno). Možnost zakupa 1 ali več knjižnih polic.

V ceno je vključeno:

- 1 knjižna polica na prostostoječem panoju,
- Objava založnikov v priročniku festivala,
- Objava založnikov na spletni strani festivala (s povezavo na njegovo spletno stran).

Naročamo _____ knjižnih polic.

(napišite število)

V _____, dne _____ 2010

ŽIG

Podpis odgovorne osebe

POGOJI RAZSTAVLJANJA

1 Splošna določila

Prijava je hkrati pogodba. Izpolni jo razstavljevec ter dostavi v roku, navedenem za prijavo, prireditelju na naslov Inštitut Hevreka, Lepi pot 6, 1000 Ljubljana. Prijava je za razstavljevca pravno zavezujoča in nepreklicna pogodba. Cene, ki veljajo za prireditev, so navedene v prijavi in pogodbi. Podatek o razstavnem programu je pogoj za sodelovanje razstavljevca na prireditvi. S podpisom te prijave in pogodbe razstavljevec priznava in sprejema pogoje razstavljanja. Prireditelj si pridružuje pravico do odločanja o sprejemu razstavljevca ali razstavnih predmetov na prireditve. Razstavljevec se obveže, da se bo držal roka prijave.

2 Dodelitev razstavnega prostora

O pripustitvi razstavljevca na prireditev in o dodelitvi razstavnega prostora odloča prireditelj, ki razporeja razstavni prostor v najboljšem interesu prireditve. Prireditelj si pridružuje pravico dodeliti do okvirno 10 % razstavnega prostora več oz. manj. Vsako spremembo dodeljenega razstavnega prostora mora odobriti prireditelj. Če prireditelj iz kakršnega koli razloga ne more dati razstavljevca na razpolago že dodeljenega razstavnega prostora, ima razstavljevec pravico do vračila že plačanega zneska.

3 Odpoved prijave in pogodbe

V primeru, da razstavljevec to pogodbo odpove, se obveže plačati:
 • 40 % cene razstavnega prostora, če to prijavo - pogodbo odpove več kot 30 dni pred pričetkom prireditve,
 • 100 % cene razstavnega prostora, če to prijavo - pogodbo odpove manj kot 30 dni pred pričetkom prireditve.

4 Plačilo

Razstavljevec se obveže plačati razstavni prostor ter souporabo razstavnega prostora za vsako prijavljeno organizacijo ali podjetje po cenah, ki so dogovorjene in navedene v tej prijavi in pogodbi. Davke plača razstavljevec. Po dostavi podpisane prijave in pogodbe prireditelju, prejme razstavljevec predračun, ki ga mora v celoti in brez kakršnega koli odtelgljaja poravnati na TRR prireditelja, v roku, ki je naveden na predračunu. V roku opravljenega plačila predračuna je pogoj za nastop (sodelovanje) razstavljevca na prireditvi. Po opravljeni storitvi, tj. zadnji dan prireditve, izstavi prireditelj razstavljevca račun. V primeru zamude roka plačila prireditelj zaračuna razstavljevca zakonite zamudne obresti. Razstavljevec lahko ugovarja računu v 8 dneh po njegovem prejemu. Če razstavljevec ugovarja samo za del računa, je nesporni del dolžan poravnati v roku in na način, ki je določen s to prijavo in pogodbo. Razstavljevec se obvezuje, da bo v primeru naročila dodatne opreme in storitev v zvezi z omenjeno prireditvijo, ki niso vsebovane v postavkah 2. člena te pogodbe, sam poravnal stroške le-teh ustreznemu pooblaščenemu izvajalcu in se bo o naročilu dodatnih storitev vnaprej dogovoril z Inštitutom Hevreka!

5 Potrditev prijave in pogodbe

Na podlagi plačanega predračuna prireditelj razstavljevca pisno potrdi dodeljeno razstavno mesto z lokacijo.

6 Preključitev prostora

Prireditelj ima pravico zavrniti prijavo oz. razveljaviti izdano potrdilo iz točke 5 te prijave in pogodbe, v primerih:

1. če je razstavljevec v času prijave v poravnalnem, stečajnem ali likvidacijskem postopku,
2. če ima prireditelj do razstavljevca odprte terjatve od prejšnjih prireditvev,
3. če predmeti, ki naj bi bili razstavljeni na prireditvi, ne ustrezajo temi prireditvi,
4. če razstavljevec ne dostavi dokumentov (točka 9.) na zahtevo prireditelja.

7 Termin in kraj prireditve

Če se mora prireditev časovno premakniti, skrajšati, podaljšati ali prostorsko preurediti, razstavljevca nimajo pravice odpovedati sodelovanja ali zahtevati povračila škode. Če prireditev ni možno izvesti iz razlogov, za katere ne odgovarja prireditelj (višja sila, stavka, drugo), lahko prireditelj zahteva od razstavljevca plačilo do 25% cene razstavnega prostora. Te pravice prireditelj nima, če je sam odgovoren za neizvedeno prireditev.

8 Predstavitve

Razstavljevec mora istočasno ob dostavi te prijave in pogodbe pisno obvestiti prireditelja, ali bo imel na dodeljenem razstavnem prostoru kakršne koli prireditev (npr.: glasbeni nastop, prireditev, itd.). Prireditelj je upravičen po že izdanem pisnem dovoljenju omejiti ali prepovedati predstavitve, ki povzročajo hrup, umazanijo, prah, uhajanje plinov oz. kako drugače ovirajo potek prireditve. Predstavitve lahko potekajo izključno na dodeljenem razstavnem prostoru razstavljevca.

9 Dejavnost razstavljevca – dokumenti

Prireditelj ima pravico ob prijavi zahtevati od razstavljevca:
 – obrtno dovoljenje oziroma registracijo z odločbo pristojnega organa, da so izpolnjeni z zakonom določeni pogoji za opravljanje dejavnosti,
 – ustrezno soglasje pristojnega zdravstvenega in veterinarskega inšpektorata, če bo razstavljevec na prireditvi opravljal promet z živili in s predmeti splošne rabe, degustacije živil ali demonstracijo predmetov splošne rabe oz. gostinsko dejavnost. Prireditelj ima pravico odpovedati sodelovanje (nastop) razstavljevca na prireditvi, če ne dostavi zahtevanih dokumentov.

10 Fotografiranje in risanje

Prireditelj ima pravico razstavne paviljone in razstavljenе predmete fotografirati, narisati ali posneti na filmski oz. video trak in gradivo uporabiti za lastne potrebe ali za splošno uporabo. Razstavljevec se odpove vsem ugovorom iz naslova avtorskih pravic. Brez odobritve prireditelja razstavnih prostorov ni dovoljeno fotografirati ali narediti njihove risbe oz. jih posneti, izjema je le lastni razstavni prostor.

11 Posebna določila

Razstavljevec, ki za svojo dejavnost na razstavnem prostoru uporablja grelna telesa in ostale električne naprave (kuhalniki, gospodinjski aparati, ...) ali uporablja odprti ogenj, mora pred pričetkom prireditve dobiti pisno soglasje tehnične službe Cankarjevega doma.

12 Sodišče

Prireditelj in razstavljevec bosta vse spore reševala sporazumno. Če do sporazuma ne bi prišlo, je za rešitev spora pristojno sodišče v Ljubljani.